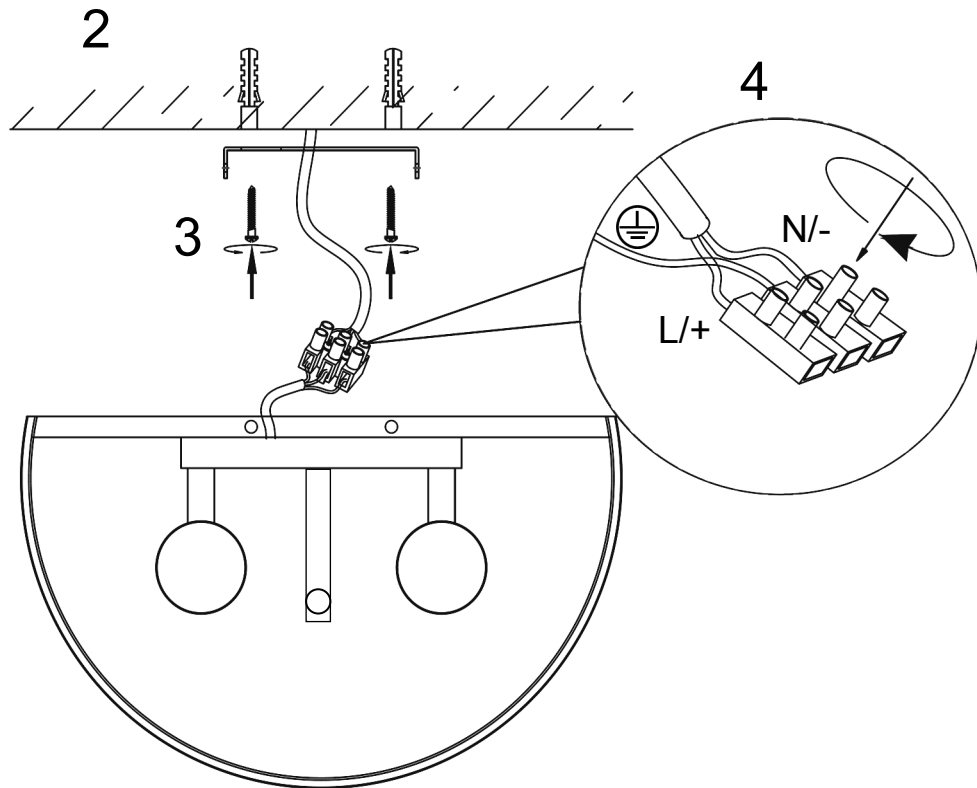


1



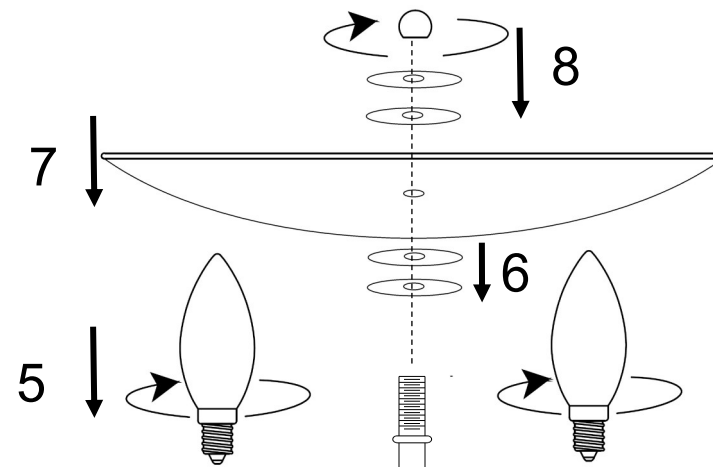
2

3

4

L/+

N/-



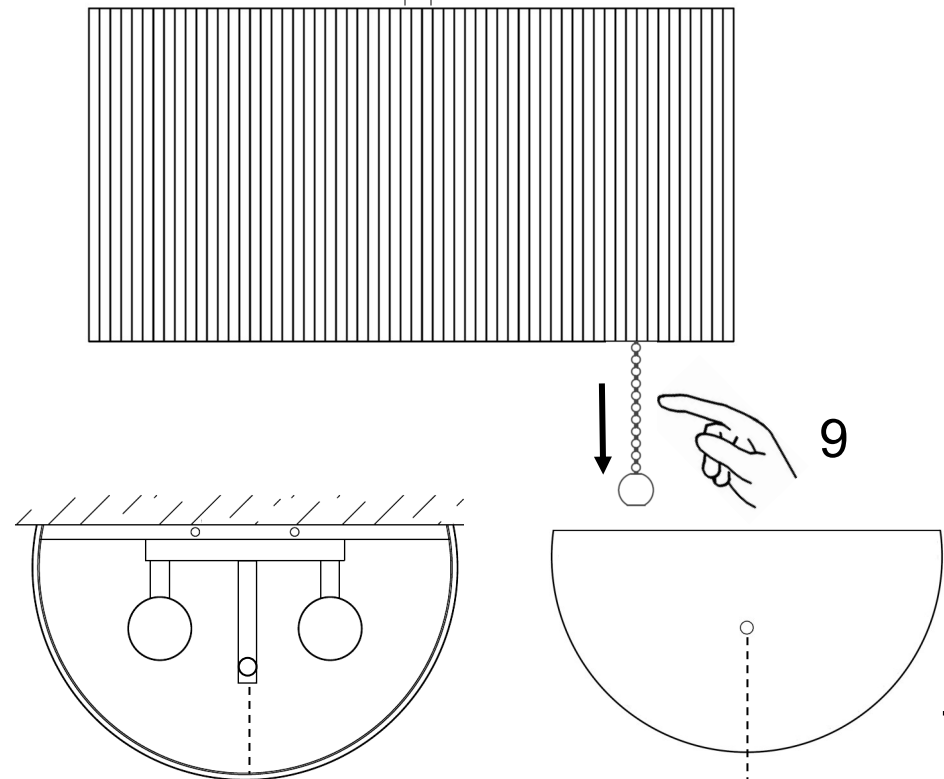
10

5

7

8

6



7

9

